

ИНСТРУКЦИЯ ПО ЭКСПЛУАТАЦИИ



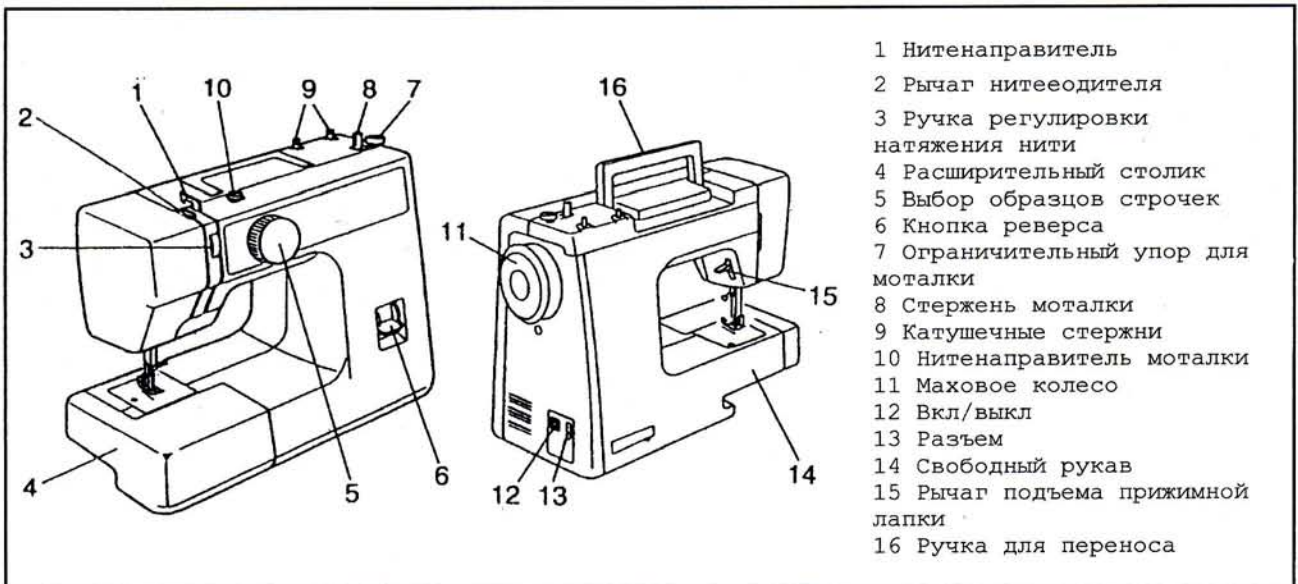
JANOME JR 1204

JANOME JS1004

ОБЩИЕ ТРЕБОВАНИЯ

1. Во время работы машины не отвлекать внимание от машины, особенно от движения иглы.
2. При замене иглы, педали, шпульки или какой-нибудь части машина должна быть выключена путем отключения сетевого шнура из сети.
3. Не класть никакие предметы на педаль ножного управления, так как это может привести к неожиданному пуску машины или перегоранию блока управления или двигателя.
4. Максимальная допустимая мощность осветительной лампочки – 15 Вт.
5. При самой первой эксплуатации машины положить под прижимную лапку кусок тряпки и запустить ее на несколько минут без иглы. Стереть все масло, которое может появиться.

1 Название частей



2 Дополнительный столик (для принадлежностей)



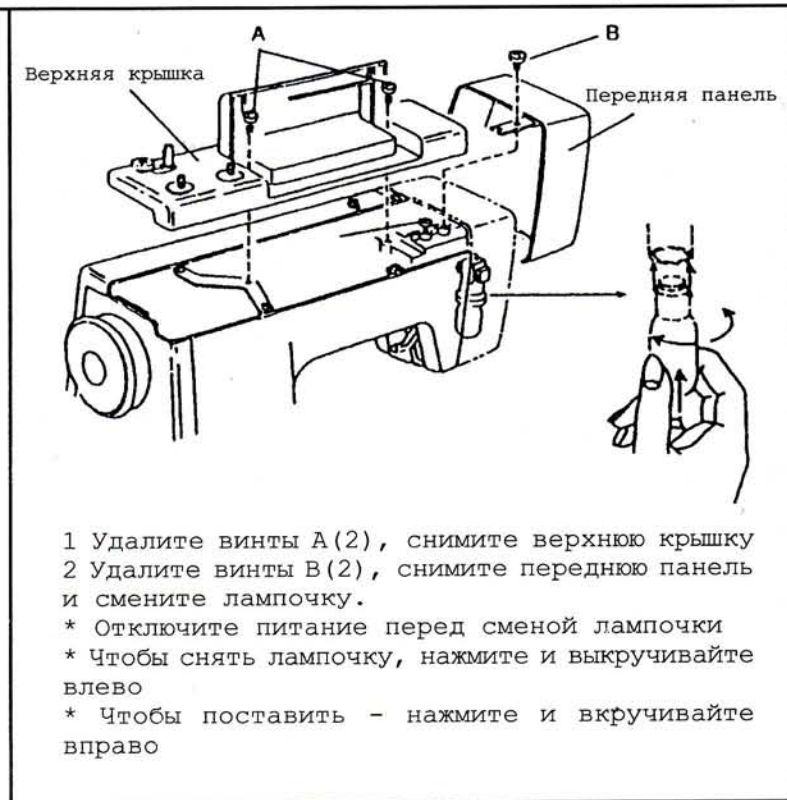
3 Принадлежности



4 Присоединение к сети

5 Ножное управление
(контроль скорости)

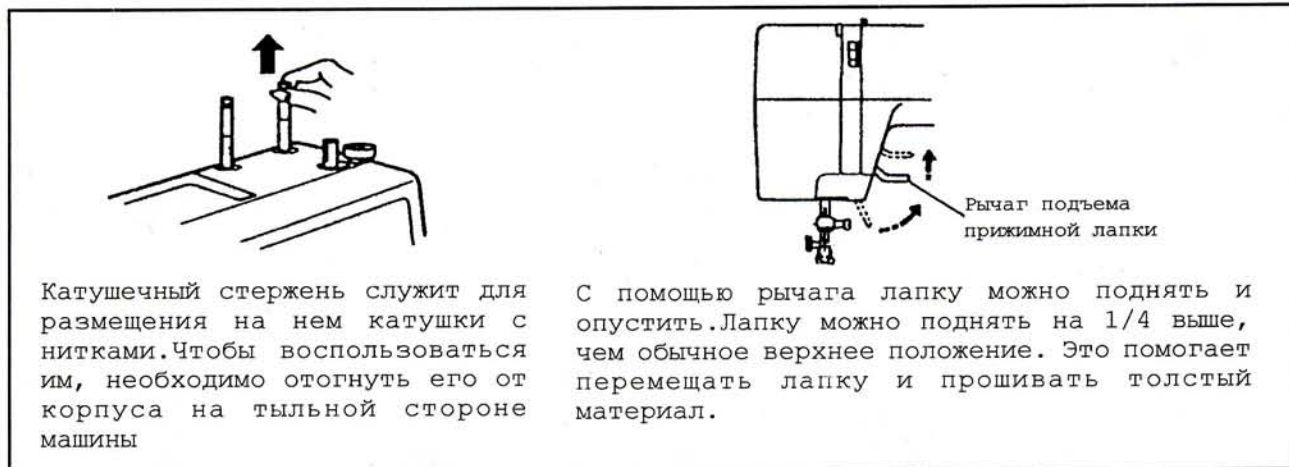
6 Установка лампочки



7 Катушечный стержень



8 Установка прижимной лапки



9 Снятие и вставка шпульного колпачка

 <p>Открыть крышку.</p>	 <p>Поворачивая маховое колесо против часовой стрелки, поднять иглу. Вынуть шпульный колпачок по защелке.</p>	 <p>Для вставки установить защелку во впадину узла челнока.</p>
--	--	--

10 Намотка на шпульку

 <p>① Маховое колесо</p>	 <p>② Нитенаправитель</p>	 <p>④ Ограничительный упор Стержень моталки</p>	 <p>⑤</p>	
<p>① Потянуть маховое колесо вправо. ② Протянуть нитку через нитенаправитель на верхней крышке. ③ Пропустить ее вокруг нитенаправителя моталки. ④ Вытянуть ее через отверстие в шпульке изнутри. Надеть шпульку на стержень моталки и толкнуть его в правую сторону. ⑤ Держа свободный конец нити, нажать педаль ножного управления. Остановить машину после нескольких оборотов, обрезать нить близко к отверстию в шпульке. ⑥ Нажать педаль ножного управления. Когда нитка полностью наматывается на шпульку, восстановить моталку в прежнее положение, передвинуть стержень на левую сторону и обрезать нить. ⑦ Задвинуть маховое колесо.</p> <p>Примечание. При намотке нитки на шпульку игла совершает вверх-вниз. Будьте внимательны, чтобы пальцы случайно не под иглу. Остановите машину, когда перемещаете стержень.</p>				 <p>⑥</p>  <p>⑦</p>

11 Заправка нити в шпульный колпачок

 <p>① Вставить шпульку в колпачок. Направление размотки нити указано на рисунке.</p>	 <p>② Пропустить нить через вырез.</p>	 <p>③ Пропустить нить под пружиной, затем через ушко подачи.</p> <p>* Протянуть свободный конец нити около 10 см от ушка.</p>
---	--	--

12 Заправка нитки в машину



Поворачивая маховое колесо против часовой стрелки, поднять рычаг нитеводителя до предела. Поднять прижимную лапку с помощью рычага подъема и пропустить нить в машину по порядку ① - ⑥ :

- ① Пропустить через нитенаправитель на верхней крышке и
- ② через нитенапрааитель, затем
- ③ вниз по держателю контрольной пружины.
Плотно протянуть нить слева направо через ушко нитеводителя.
- ④ Затем вниз через нижние нитенаправители.
Протянуть нить и вставить в нитенаправитель игольного стержня.
- ⑤ Пропустить нить в ушко иглы с передней стороны. Вытянуть конец нити на 10 см


13 Вытягивание нижней нити



- ① Поднять прижимную лапку и слегка придерживать верхнюю нить левой рукой.
- ② Правой рукой медленно поворачивать маховое колесо против часовой стрелки, пока игла не опустится до предела и рычаг нитеводителя не поднимется до предела. Слегка подтянуть верхнюю нить, образовав петлю из нижней нити.
- ③ Из-под лапки протянуть 15 см обеих нитей к задней стороне.

14 Выбор стежка

15 Кнопка заднего хода

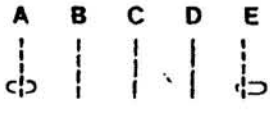
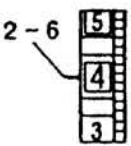
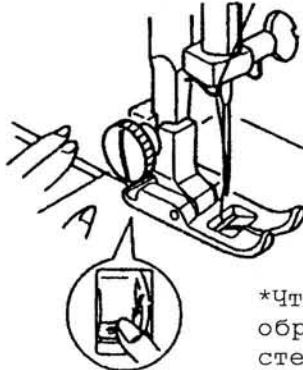
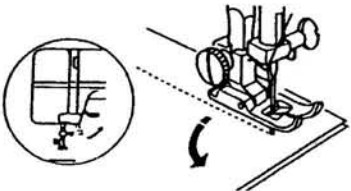
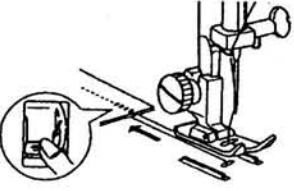
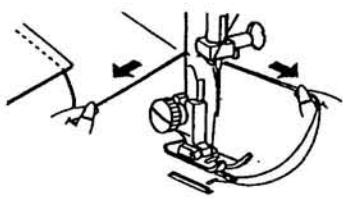


- ① Поднять иглу в верхнее положение.
- ② Путем поворота диска установить нужный тип стежка напротив отметки.


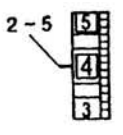
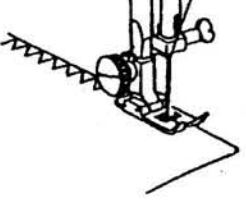
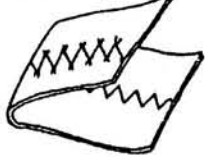
Не вращайте диск при опущенной игле, это может привести к ее поломке.

Со время нажима кнопки машина работает задним ходом


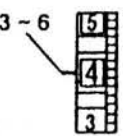
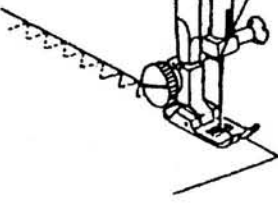
16 Прямая строчка

<p>Установки</p> <p>Стежок</p> <p>A B C D E</p>  <p>Натяжение нити</p> <p>2-6</p> 	<p>Перед началом шитья</p> <p>Поднять прижимную лапку в расположении ткань по направляющей линии на игольной платформе. Опустить иглу в материал. Опустить лапку и вытянуть нити к задней стороне. Нажать педаль ножного управления. Осторожно направлять материал прямо, чтобы ее подача производилась плавно.</p> <p>*Чтобы закрепить начало шва, нажмите кнопку обратного хода и сделайте несколько стежков.</p> 
<p>Изменение направления швов</p>  <p>Остановить машину и повернуть маховое колесо против часовой стрелки для опускания иглы на материал. Поднять прижимную лапку. Повернуть материал вокруг иглы для изменения направления швов. Опустить лапку.</p>	<p>Основные виды шитья</p>  <p>Для закрепления конца швов нажать кнопку заднего хода и прошить несколько стежков. Поднять лапку и вынуть ткань, протягивая нити к задней стороне.</p>  <p>Обрезать нити, оставив подходящую длину концов для начала последующего шитья.</p>

17 Строчка подрубания

<p>Установки</p> <p>Стежок</p> <p>F G H I</p>  <p>Натяжение нити</p> <p>2-5</p> 	<p>Данная строчка применяется для предупреждения разлохмачивания необработанного края материала, а также для его заделки.</p>  <p>Перед началом шитья определите на пробном материале необходимое натяжение нити.</p>	<p>Натяжение для зигзагообразной строчки</p>  <p>Для лучшей зигзагообразной строчки установить натяжение верхней нити несколько слабее, чем при прямолинейной строчке, чтобы верхняя нить слегка проступала на поверхности нижнего материала.</p>
---	--	--

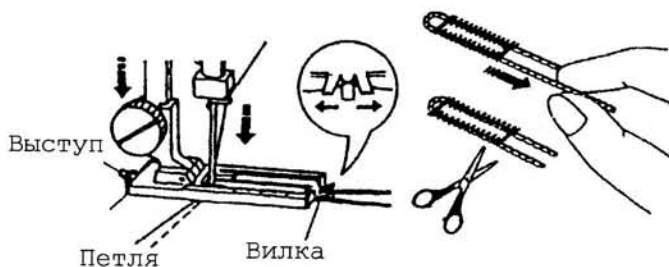
18 Трикотажная строчка

<p>Установки</p> <p>Стежок</p>  <p>Натяжение нити</p> <p>3-6</p> 	<p>Расположить материал таким образом, чтобы его край слегка заходил внутрь под правую сторону прижимной лапки. Передвигать материал так, чтобы правые концы стежков попадали на его край.</p> 
---	--

19 Обметывание петель


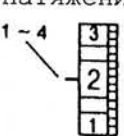
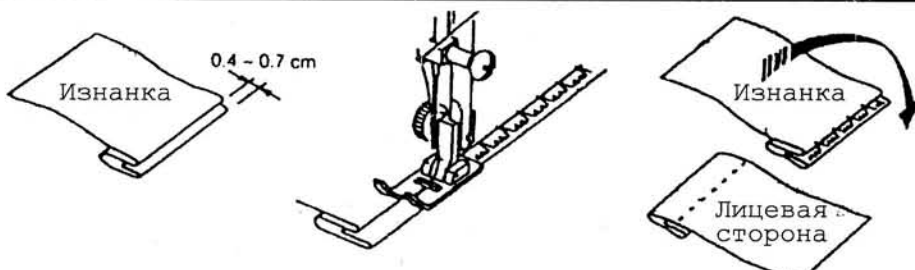
<p>Установки</p> <p>Стежок</p>  <p>Натяжение нити</p>  <p>Лапка для создания петли</p>  <p>Замена лапки</p>  <p>Ослабить винт зажима, поменять лапку. Закрутить винт зажима.</p>	 <p>Начальная отметка</p> <p>Выбор стежков</p>  <p>Игла или булавка</p>  <p>Вспарыватель</p> <p>① Нижняя нить</p> <p>② ③ ④ ⑤ ⑥ ⑦</p> <p>*Сделать пробные петли на образце заготовки. Положить пуговицу на нее и наметить верхний и нижний пределы нижней прорези.</p> <p>① Поднимите иглу. Установить ручку выбора образца шитья в положение [1]. Протянуть обе нити налево. Опустить иглу на верхней отметке и опустить лапку.</p> <p>② Прошить вниз левую сторону линии и остановить у нижней отметки.</p> <p>③ Поднимите иглу. Установить ручку выбора образца на [3] и сделать 5 поперечных стежков, затем поднять иглу.</p> <p>④ Установить, ручку выбора образца шитья на [3]. Прошить вверх правую сторону линии. Остановить машину в тот момент когда стежок будет точно напротив первого стежка левой стороны, и поднять иглу.</p> <p>⑤ Установить ручку выбора образца шитья на [4]. Сделать несколько поперечных стежков и поднять иглу.</p> <p>⑥ Снять материал из-под машины и обрезать нити.</p> <p>⑦ Вставить булавку по поперечному шву. Затем сделать прорезь, не повредив швы.</p>
---	--

* Обметка шнура



- ① Поднять лапку для обметки, закрепить шнур на выступе на задней части лапки. Протянуть концы шнура на себя под лапкой до тех пор, пока они не появятся со стороны вилки. Туго закрепить концы шнура на вилке на передней части лапки.
- ② Опустить иглу в материал в том месте, откуда начинается обметка. Шить как при обычной обметке (см. выше).
- ③ Потянуть шнур за левый конец, чтобы натянуть его, и обрезать.

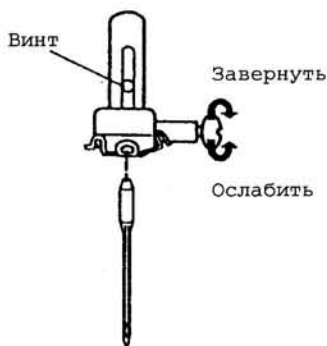
20 Потайные швы

<p>Установки</p> <p>Стежок</p>  <p>Натяжение нити</p> 	 <p>0.4 - 0.7 см</p> <p>Изнанка</p> <p>Лицевая сторона</p> <p>① Сложите ткань, как показано на рисунке.</p> <p>② Опустите прижимную лапку. Шейте медленно, следя за тем, чтобы стежки зигзага ложились ровно.</p> <p>③ Разложите ткань лицевой стороной вверх.</p>
---	--

21 Замена игл

Чтобы снять иглу

Ослабить винт зажима иглы поворотом против часовой стрелки. Вынуть иглу из зажима.

**Чтобы установить иглу**

Вставить в зажим новую иглу плоской стороной от себя. Протолкнуть иглу до упора и сильно затянуть винт отверткой.

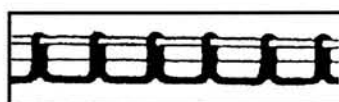
* Часто проверять иглу на зазубрины и затупленность, которые могут вызвать неровный разрыв или петлю у вязаной, шелковой и шелковидной заготовок.

22 Регулировка натяжения верхней нити

Верхняя и нижняя нити должны соединиться на контактной поверхности двух материалов при прямолинейной строчке.



Верхняя нить туго натянута.



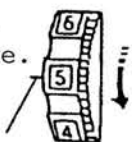
Для ослабления натяжения установить на меньшие числа.



Верхняя нить слабо натянута.



Для усиления - на большие.



23 Таблица нитей и игл

	Ткани	Нити	Размер иглы
Легкие ткани	Крепдешин, вуаль, батист, органди, жоржет, трикотаж	Тонкий шелк Тонкий хлопок Тонкая синтетика	9 или 11
Ткани среднего веса	Лен, хлопок, пике, саржа, двойная вязка перкаль	Шелк 50 Хлопок 50 - 80 Синтетика 50 - 60	11 или 14
Тяжелые ткани	Деним, твид, габардин, пальтовые ткани, драп, обивка	Шелк 50 Хлопок -10 - 50 Синтетика 40 - 50	14 или 16

*В общем тонкие нити и иглы применяют для тонких материалов, а толстые нити и иглы - для тяжелых. Перед каждой работой исполнить пробное шитье на кусочке материала выбранными иглой и нитью.

*Применять одну и ту же нить для катушки в шпульку.

*Для работы с эластичным, тончайшим или синтетическим материалом применять иглу с СИНИМ КОНЧИКОМ во избежание перескакивания стежков.

УХОД ЗА МАШИНОЙ

24 Чистка зубчатой пластины



25 Разборка и сборка узла челнока



26 Неисправности и их устранение

Неисправность	Причина	Мера
Рвется верхняя нить.	1. Верхняя нить неправильно заправлена. 2. Слишком сильное натяжение верхней нити. 3. Игла погнутая или тупая. 4. Игла неправильно вставлена. 5. Нить слишком толста или тонка для данной иглы.	См. пункт. 12 22 6 6 23
Рвется нижняя нить	1. Неправильно заправлена нижняя нить в шпульный колпачок. 2. Винт натяжения пружины шпульного колпачка туго затянут. 3. В шпульном колпачке скопились обрезки.	См. пункт. 11 11 25
Ломается игла.	1. Игла неправильно вставлена. 2. Ручка выбора образца шитья поворачивалась, когда игла находилась в материале. 3. Игла слишком тонка для данного материала.	См. пункт. 21 14 23
Пропускаются стежки.	1. Игла неправильно вставлена. 2. Игла и/или нить не подходят для выполняемой работы. 3. При работе с эластичными, тончайшими и синтетическими тканями не используется игла с СИНИМ КОНЧИКОМ. 4. Верхняя нить неправильно заправлена.	См. пункт. 21 23 23 12
Шов морщится.	1. Верхняя или нижняя нить слишком сильно натянута. 2. Игла и/или нить не подходят для выполняемой работы.	См. пункт. 22 11, 12
Стежки образуют петли на обратной стороне материала	1. Слабо натянута верхняя нить. 2. Игла не подходит для обрабатываемого материала. 3. Верхняя или нижняя нить неправильно заправлена.	См. пункт. 22 23 12
Плохая подача материала	1. Зубчатая пластинка забита обрезками.	См. пункт. 24
Машина не работает	1. Зубчатая пластинка или челнок забиты обрезками. 2. Механизм челнока требует смазки.	См. пункт. 24, 25 25



По вопросам приобретения или с целью консультации
вы можете обращаться по телефону: (495) 989-22-97
или по e-mail: info@krung.ru

Также предлагаем вам посетить
наш информационный сайт
www.krung.ru